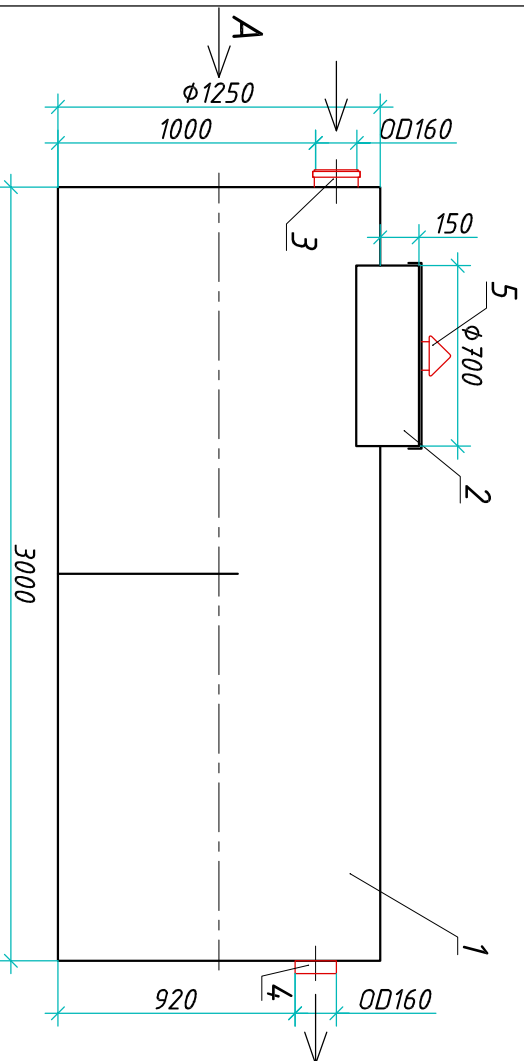
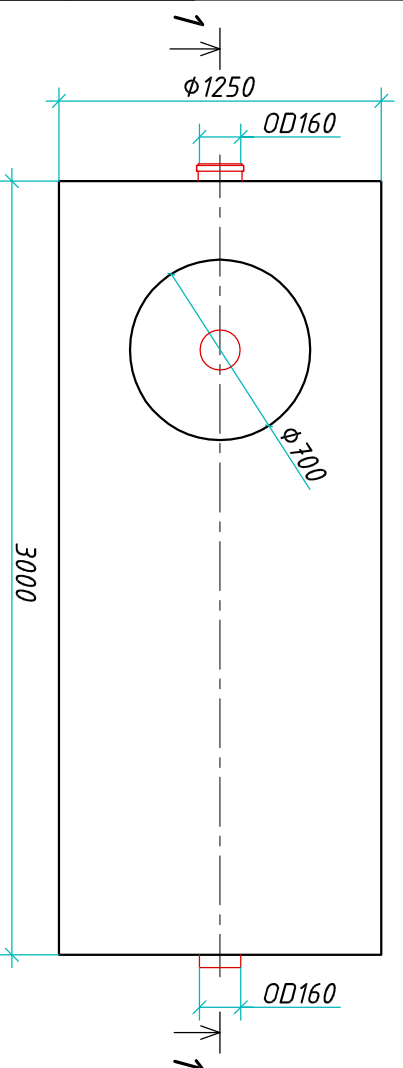


# Пескоотделитель "Blorplast PO-7"

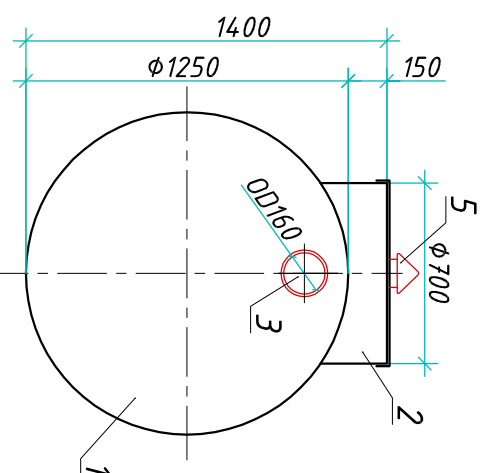
Разрез 1-1



Вид сверху



Вид А



Транспортировочный вес оборудования – 212кг  
Вес оборудования в аварийном состоянии – 3750кг

Экспликация оборудования и сооружений N

Поз	Наименование	Кол-во	Мат-ал	Примечание
1	Корпус	1	ПП	D=1250мм, L=3000мм
2	Горловина с крышкой	1	ПП	D=700мм, H=150мм
3	Подводящий патрубок (распред./муфта)	1	ПП	DN/OD 160
4	Отводящий патрубок	1	ПП	DN/OD 160
5	Вентиляционный грибок	1	ПП	DN 110

000 "Блорэй"

Пескоотделитель

"Blorplast PO-7"

Изм./Лист	Документ	Подпись	Дата	Стандия	Лист	Листов
Разраб.	Нижник Е.Ю.				1	1
Проверил	Шилев В.В.					

Инв. N подл.	Подпись и дата	Взам. инв. N

Дата \_\_\_\_\_  
Подпись \_\_\_\_\_ М.П. \_\_\_\_\_

Дата \_\_\_\_\_  
Подпись \_\_\_\_\_ М.П. \_\_\_\_\_

Приложение N \_\_\_\_\_  
К договору поставки N \_\_\_\_\_ от \_\_\_\_\_  
Спецификация N \_\_\_\_\_